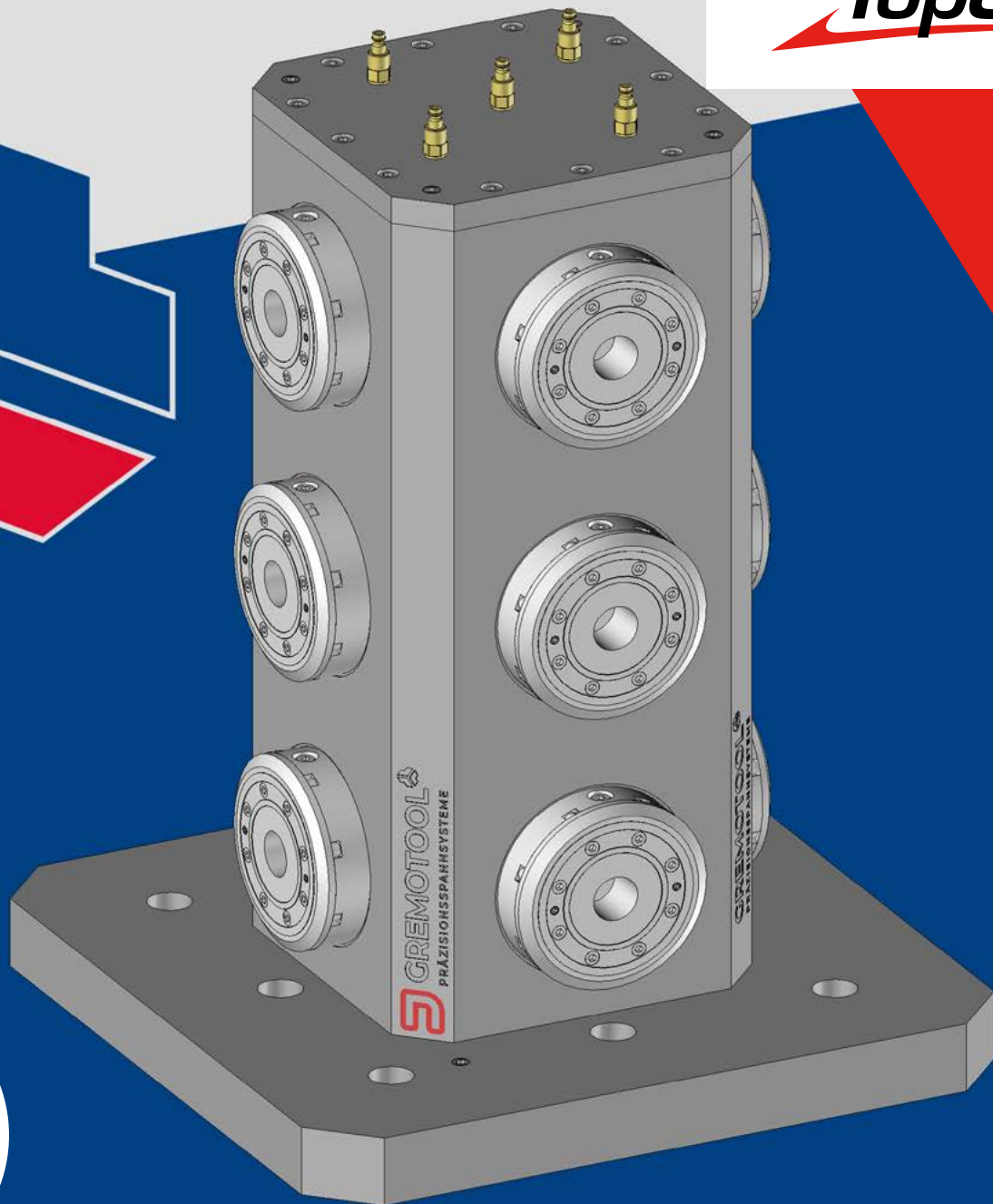


**TopSolid**  
Design



Gremotool AG –  
Massgeschneiderte  
Spannlösungen mit TopSolid

**TopSolid**

INTEGRATED  
DIGITAL  
FACTORY

# GREMOTOOL STEIGERT DIE EFFIZIENZ UND FLEXIBILITÄT IN DER KONSTRUKTION: MIT TOPSOLID CAD

Die Gremotool GmbH ist spezialisiert auf die Konstruktion und den Vertrieb von Spannlösungen für die mechanische Fertigung. Das Unternehmen begleitet seine Kunden von der Planung einer Neubeschaffung bis hin zur Integration der Spannmittel in Automatisierungslösungen. Gremotool's Produkte stehen für hohe Prozesssicherheit in der automatisierten Fertigung. Seit über vier Jahren setzt das Unternehmen auf TopSolid und konnte dadurch seine Prozesse nachhaltig optimieren.

Philipp Hugentobler, Leiter Technik & Entwicklung bei Gremotool, bringt mehr als 10 Jahre Erfahrung in der Konstruktion und Produktentwicklung mit. Er ist verantwortlich für die erfolgreiche Einführung von TopSolid'Design und arbeitet seit vier Jahren eng mit dem System.

**Herausforderung vor der Umstellung auf TopSolid**  
Vor der Implementierung von TopSolid arbeitete Gremotool mit verschiedenen Systemen, was zu Ineffizienzen führte. Die Optimierung der Kosten und die Zusammenführung aller Daten standen im Fokus, um eine einheitliche und reibungslose Datenverwaltung zu erreichen.

**Der Wechsel zu TopSolid**  
Gremotool entschied sich für TopSolid aufgrund des herausragenden Preis-Leistungs-Verhältnisses. Während der Evaluierungsphase, in der verschiedene Systeme anhand eines Pflichtenheftes geprüft wurden, konnte TopSolid als einziger Anbieter alle Anforderungen bereits in der ersten Produktvorstellung zeigen.

**Systemeinführung CAD TopSolid'Design und Start der Digitalisierung in der Werkstückspannung**  
Gremotool führte TopSolid'Design als reine CAD-Lösung für die Produktentwicklung ein. Zeitgleich startete das Unternehmen das Digitalisierungsprojekt im Bereich der Werkstückspannung, das eine wesentliche Effizienzsteigerung in den Prozessen ermöglichte.

**Erfolgreiches Projekt: Flexibilität durch Nullpunkt-Spannsysteme**  
Ein konkretes Projekt, das Gremotool mit TopSolid'Design umgesetzt hat, befasst sich mit der Integration von Nullpunkt-Spannsystemen verschiedener Hersteller. Da viele bestehende Lösungen

auf begrenzte Dimensionen ausgelegt sind, suchte Gremotool nach einer flexiblen Lösung, welche diverse Anbieter und Dimensionen integrieren kann. Mit Fertigungs- und Vertriebspartnern wurden die



Excel-basierte Auswahlmaske

nötigen Parameter definiert und teilweise eingeschränkt, um die Flexibilität in Anwendung mit allen Herstellungsprozessen zu optimieren. Eine Excel-basierte Auswahlmaske ermöglicht in wenigen Schritten Modelle, Zeichnungen und Stücklisten an kundenspezifische Anforderungen anzupassen. Aktuell sind bereits Spanntöpfe von vier Herstellern integriert, und das System ermöglicht eine einfache Erweiterung.

#### **Vorteile und Mehrwert von TopSolid**

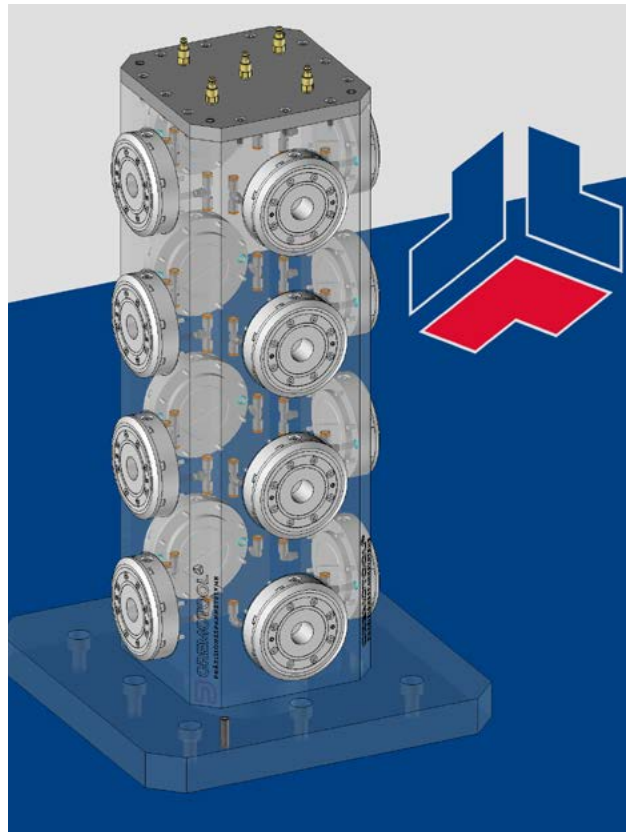
Gremotool schätzt die Anwenderfreundlichkeit von TopSolid, sowie die umfangreichen Funktionen, die bereits in der Basislizenz enthalten sind. Besonders wertvoll sind die Mechanismus Simulationen, die bereits in der Entwicklungsphase unterstützen. Dank der parametergestützten Modelle bleibt die Zeichnungsqualität hoch, und Bezugsverluste werden minimiert.

#### **Zusammenarbeit mit dem TopSolid-Team**

Die Zusammenarbeit mit dem TopSolid-Team war stets angenehm. Auch der direkte Support aus Frankreich hat Gremotool in einzelnen Projekten unterstützt.

*«Bis heute konnten wir beinahe alle unsere Anforderungen im System umsetzen. Wir sind überzeugt, mit TopSolid ein mächtiges Werkzeug in der Produktentwicklung zu haben.»*  
so Philipp Hugentobler.

Gremotool ist von der Leistungsfähigkeit von TopSolid überzeugt und empfiehlt die Lösung weiter.



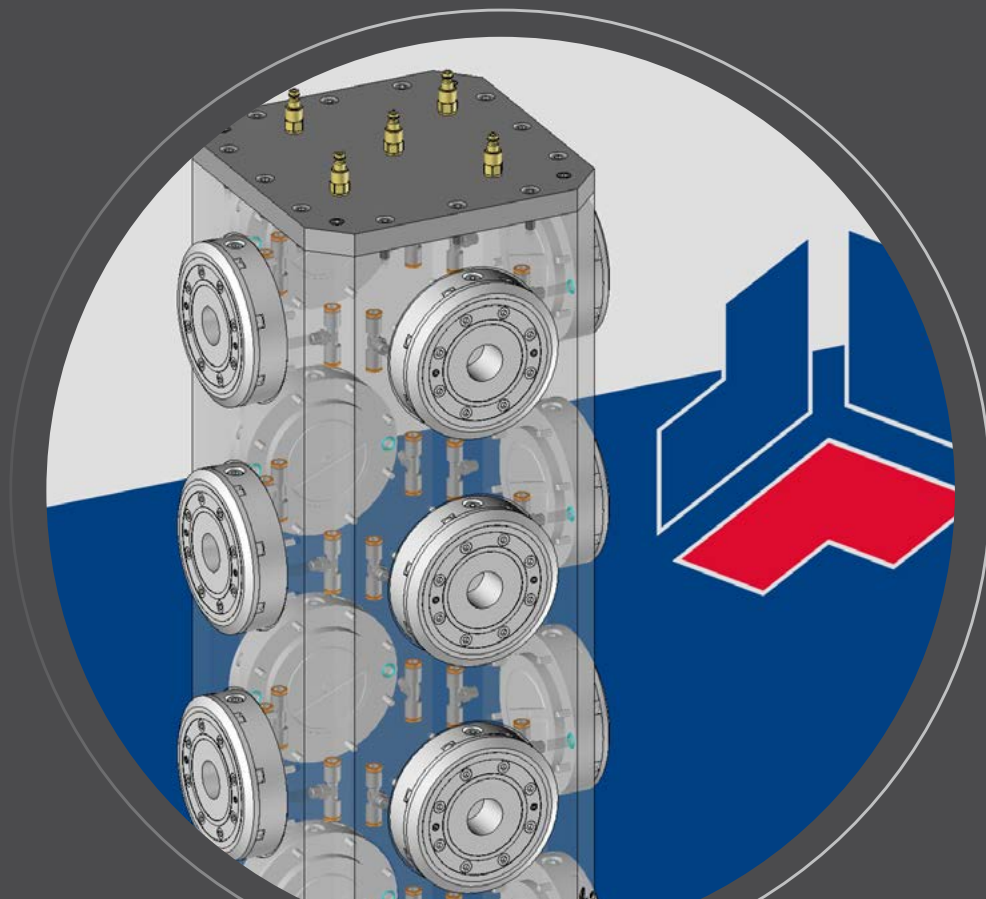
**GREMOTOOL**  
PRÄZISIONSSPANNSYSTEME



**“ TopSolid Design bietet alles aus einer Anwendung. Egal, ob wir die Daten für die Fertigung auf Mitte Toleranz skalieren, Zeichnungen erstellen, Bewegungen simulieren oder einfache Festigkeitsanalysen durchführen – die zentralen Elemente für die Produktentwicklung sind integriert.»**

Philipp Hugentobler, Leiter Technik & Entwicklung bei Gremotool

Die TopSolid Switzerland AG mit Sitz in Cham vertreibt und entwickelt mit seinem über 25-köpfigen Team seit Jahren die Software erfolgreich in der Schweiz. Sie legt grossen Wert auf die Nähe zum Kunden und den engen Kontakt zum Schweizer Markt. Ganz bewusst hält das Schweizer Team über die Software-Entwicklung hinaus auch bei Vertrieb, Service, Beratung und Schulung die Fäden selbst in der Hand. Das macht sie zu einem zuverlässigen Partner über den gesamten Produktlebenszyklus hinweg. Die Kunden aus der Schweiz schätzen den kurzen und direkten Weg und können an der Weiterentwicklung der Software mitreden.



**Kontaktieren Sie uns!**

TopSolid Switzerland AG  
Gewerbstrasse 11  
6330 Cham

[info.ch@topsolid.com](mailto:info.ch@topsolid.com)  
[www.topsolid.ch](http://www.topsolid.ch)